

SSS Three S Method

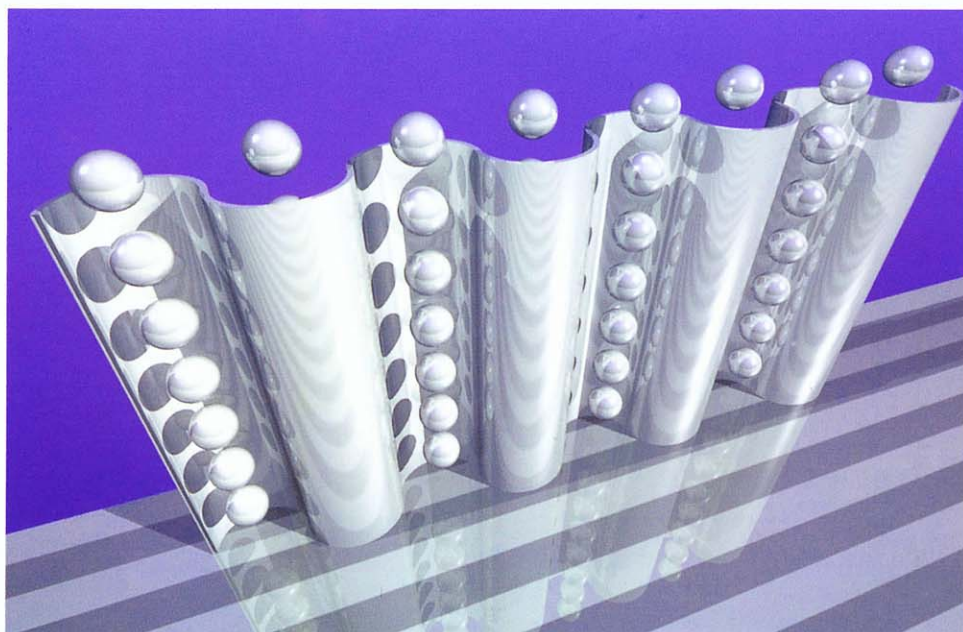
スリーエス工法

Safety Speedy Silently

(HAS工法)

静かで安全、しかもスピーディ
アースオーガー併用による、シートパイル建込み工法。

SANWA KIZAI has so long occupied themselves with the development of noiseless and vibration-free piling equipments.



特長

1 低騒音・低振動施工

パイプロ等による振動が無く、堀削圧入方式により、住宅地などでの施工に最適です。

2 スピーディな施工

旋回装置により鋼矢板セクション合わせが簡単。ワイヤーロープの絞り込みと油圧シリンダーによる押し込みの併用で効率よく施工。

3 鋼矢板の破損防止

鋼矢板先端部を引込み圧入する方式で、打撃や上部押し込み方式のように矢板の曲りや損傷を起こしません。

4 N値の高い地盤に対応

オーガーの先掘り、鋼矢板の先行、途中での引き抜きなど自由自在な施工に対応します。

5 スイベル機構内蔵

オーガーヘッドより、エアやベントナイト溶液の注入ができ、根固めも可能です。従来のオーガーとして各種の工法にも対応します。

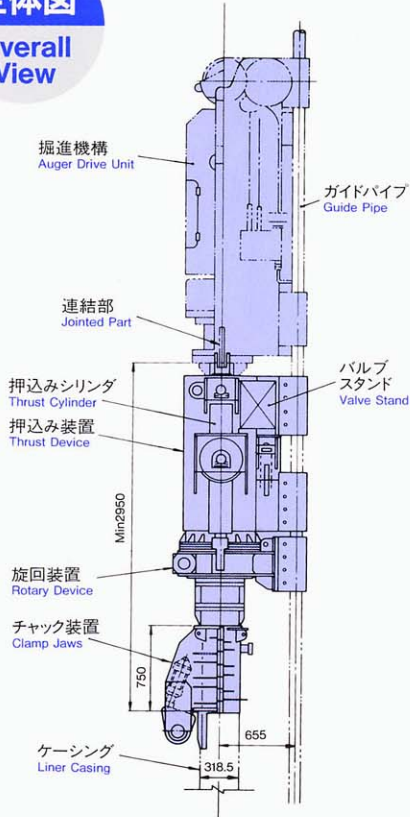
FEATURES

- 1 System generates no Vibration & minimized noise level.
- 2 System drives sheet piles efficiently by means of clamp Jaws, Rotary Device & Thrust Device. Reaction for thrusting is generated by Wire Dragging downwards.
- 3 System keeps minimized damage of sheet piles due to static driving.
- 4 System can be applied for soil conditions having higher SPT Value because Auger Screw & Auger Head discharges soil during boring.
- 5 Swivel system allows injection of air, water, bentonite and/or cement milk whenever it is needed by means of which you may originate your own method.

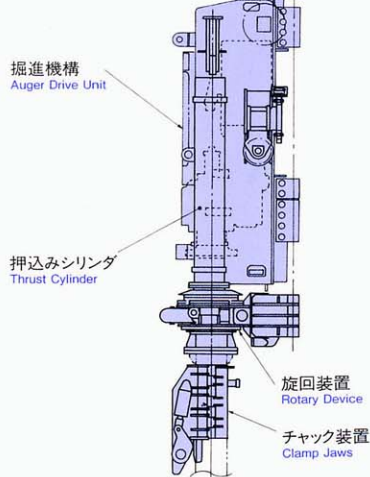


全体図
Overall View

SSS type

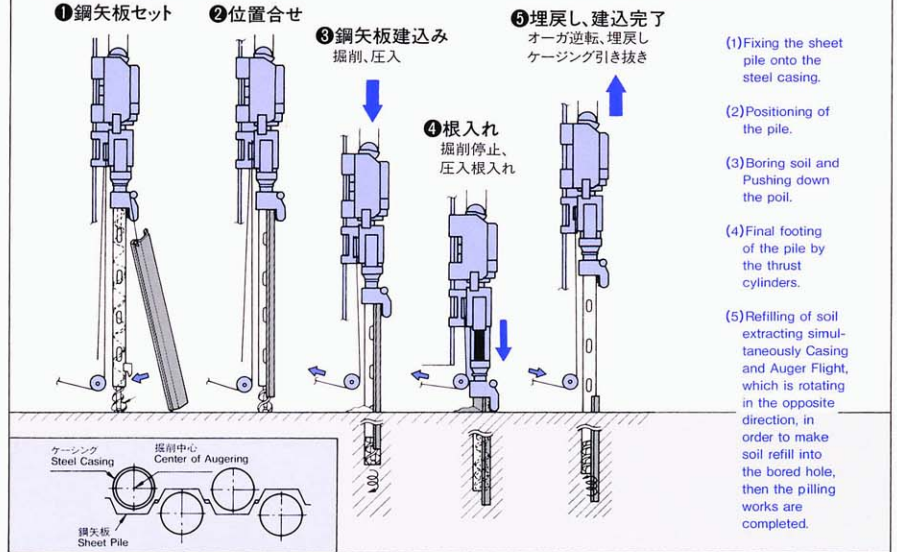


HAS type



施工順序 Working Procedure

SSS型シートパイラー



シートパイラー仕様表 Specifications

本体 Model	SSS型		HAS型		
	SSS-IIA	SSS-IIB	HAS-60KP	HAS-80KP	
全長×全幅×全高 L×W×H	4085×1808 ×1250	3995×2280 ×1405*	4997×1781 ×(1480)	5116×1706 ×(1320)	
押込装置 Thrust Device	押込方式 Way of Thrust	ワイヤー絞り込みによる反力保持 Reaction is retained by dragging a wire.			
	押込ストローク Thrust Stroke	800mm			
	押込力 Thrust Force	43 Ton	56 Ton	40 Ton	56 Ton
	引抜き力 Extract Force	29 Ton	38 Ton	50 Ton	50 Ton
重量 Weight	1.75 Ton	1.75 Ton	6.1 Ton	6.3 Ton	
旋回装置 Rotary Device	旋回方式 Way of Rotation	油圧モータ駆動・ウォーム減速機構 By driving a hydraulic motor, worm transmission integrated			
	旋回角度 Rotation Angle	±210° (右・左回転とも) (In either way)			
	重量 Weight	1.2 Ton	1.2 Ton	0.9 Ton	1.2 Ton

* 掘進機構部を含まず。

チャック装置
Clamp Jaws

形式 Model	SCS-34R	SCS-44R (オプションOption)	SCH-34R (オプションOption)
適用ケーシング径 Casing Dia. Applied	φ318.5mm	φ406.4mm	φ318.5mm
適用シートパイラー Sheet Pile Applied	II、III、IV II、III、IV	VL、VIL IVL、VIL	II、III、IV II、III、IV
適用H鋼 H Pile Applied	—	—	H鋼250H~350H
耐引抜き力 Max. Bearable Extracting Load	40 Ton		
重量 Weight	0.5 Ton	0.8 Ton (アダプタ含む) Including Adaptor	0.5 Ton

* H鋼の建込みの場合は、H鋼兼用チャック装置を使用します。

* Special Clamp Jaws for H Pile is option.

油圧ユニット(制御盤・操作盤付)
Hydraulic Unit With Electric Control Panel

最高使用圧力 Max. Pressure	140kg/cm
吐出力 Flow Volume	26 l/min
重量 Weight	0.5 Ton (作動油含まず) (w/o oil)
寸法 Dimensions	920×500×980mm

* 油圧源は、油圧ユニットを使用しますが、ベースマシンの油圧システムを利用することもできます。

* Hydraulic Unit is used as P.T.O. generally but it's possible to utilize P.T.O. in Basic Machine. Please consult us.

* 本装置は、各種アースオーガー及びドーナツオーガーに装着することができます。なお、80H、80Kクラス以上に装着する場合は、当方へ御連絡下さい。

* The SSS assembly can be combined to SANWA AUGERS but please consult us in case it is combined to more than 80 Horse Power class Augers.

● 本カタログの仕様は予告なく変更することがあります。The right is reserved to change the specifications without notice due to continuous improvement.

総販売代理店

サンワマトロン株式会社

本社 〒103-0025 東京都中央区日本橋茅場町2-4-9(茅場町大栄ビル)
 東京支店 TEL.(03)3667-8961(代) FAX.(03)3666-7116
 大阪支店 〒574-0052 大東市新田北町5-48
 TEL.(072)874-4301(代) FAX.(072)874-2012
 福岡営業所 〒816-0801 福岡県春日市春日原東町3-26
 TEL.(092)585-0155(代) FAX.(092)585-0216
 札幌営業所 〒063-0824 札幌市西区発寒4条2-3-10(ライザ21発寒)
 TEL.(011)662-1041(代) FAX.(011)662-1062

製造元



三和機材株式会社

Sole Distributor

Sanwa Matoron co.,ltd.

Manufacturer

SANWA KIZAI CO., LTD.

Head office

4-9, 2-Chome, Nihonbashi-Kayabacho, Chuo-ku, 103-0025, Tokyo, Japan
 Tel. (03) 3667-8961 Fax. (03) 3666-7116