

オーガ方式一工程式/泥土圧方式一工程式推進工法

ENVILINER®

エンビライナー Model SH-253-4

小口径推進工事は立坑の小型化、推進長の延伸、適応土質の拡大など、多様な施工要請があります。これらのニーズにお応えすべく、ホリゾンガー工法およびエンビライナー工法で培った長年の技術を結集して開発したφ1500立坑用の最新鋭機です。



調整機構付!

- 粘性土の施工能率が向上
- 継ぎ足し作業時間の短縮

特 徴

1 クラス最大のパワー

オーガ出力トルク 4.2kN-m
 オーガ回転速度 7~25min⁻¹
 推進シリンダ押力 294kN

2. サイクルタイムの縮減

調整機構により、粘性土の施工能率が向上、また継ぎ足し時間の短縮が図れます。

3. 泥土圧対応

新型ピンチ弁を装備すれば滞水地盤への対応も可能です。

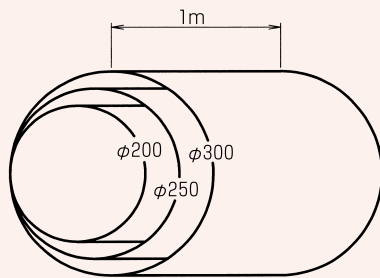
4. 適応管径

推進管は日本下水道協会規格 (JSWAS K-6) で定める塩ビ管、管径φ200~300の1m管に適応可能です。

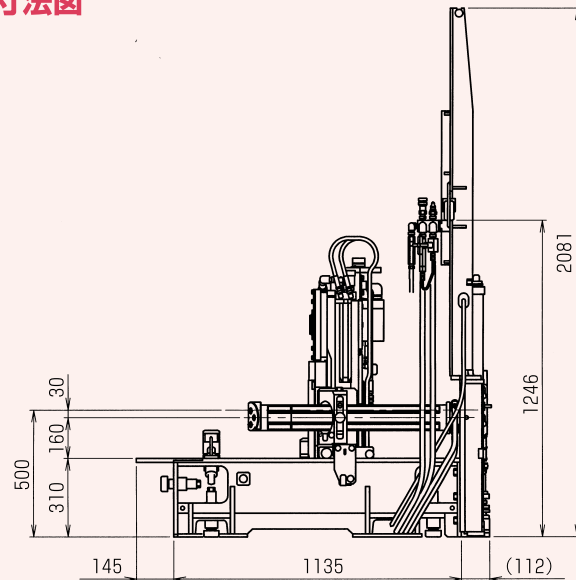
5. 確かな計測による高精度到達

先導管の位置計測にはポジションセンサ方式を採用。専用のレーザー発光器により高精度の推進が可能です。

適用管種と管径



機械寸法図



【機械仕様】

項 目		仕 様	備 考	
寸 法	本体全体寸法	1372×992×2081 (mm) 全長はガイドフレーム継ぎ足し部材 (立坑により変更)により変化します。	(全長×全幅×全高) フロントジャッキ付 全長:1277,1332,1372の3種類	
	本体質量	約1.0ton		
掘進装置	形 式	油圧モータ		
	出力回転速度	7~25min ⁻¹ (無段階変速)		
	出力トルク	MAX.4.2kN-m (430Kg-m)		
推 進 装 置	推 力	押し (通常時)	147.0kN (15ton)	
		押し (短期時)	294.0kN (30ton)	
		引 力	137.2kN (14ton)	
	シリンダ	シリンダストローク	430mm	3回切替
		切替ストローク	405mm (205, 260または300)	切替え3回目寸法は立坑種類により変化
		速度	低速 (押/引) 765/1675mm/min 高速 (押/引) 270/590mm/min	(50Hz時)
推進ホルダ移動量	1135mm (1095mm) (1040mm)	※推進管1m+接続スペース※立坑種類により変化		
調 整 装 置	押 力	39.2kN (4ton)		
	シリンダストローク	65mm		
昇 降 装 置	押 力	16.7kN (1.7ton)		
	シリンダストローク	750mm		
	減速機昇降量	710mm		
	昇 降 速 度	約400mm/min		
適用埋設管		・硬質塩化ビニール管 (VU, VP管) ・呼び径 φ200~φ300×1000mm	・長さ、継ぎし有効長さ。 ・立坑種類により管材に制限があります。	
発進立坑		φ1500		
油 圧	寸 法	1420×1100×1200mm	(全長×全幅×全高)	
	質 量	1.4ton		

●本カタログの仕様は予告なく変更することがあります。The right is reserved to change the specifications without notice due to continuous improvement.

総販売代理店

サンワマトロン株式会社

本 社 〒103-0025 東京都中央区日本橋茅場町2-4-9 (茅場町大栄ビル)
 東京支店 TEL.(03)3667-8961 (大代表) FAX.(03)3666-7116
 大阪支店 〒574-0052 大阪府大東市新田北町5-48
 TEL.(072)874-4301 (代) FAX.(072)874-2012
 福岡営業所 〒816-0801 福岡県春日市春日原東町3-26
 TEL.(092)585-0155 (代) FAX.(092)585-0216
 札幌営業所 〒063-0824 札幌市西区発寒4条2-3-10 (ライザ21発寒)
 TEL.(011)662-1041 (代) FAX.(011)662-1062
 URL <http://www.matoron.co.jp>

製造元



三和機材株式会社

Sole Distributor
Sanwa Matoron co.,ltd.
 Manufacturer

Head Office
 4-9, 2-chome, Nihonbashi-Kayabacho, Chuo-ku, 103-0025, Tokyo, Japan
 Tel.(03)3667-8961 Fax.(03)3666-7116
 URL <http://www.sanwakizai.co.jp>