

硬質土用アタッチメント

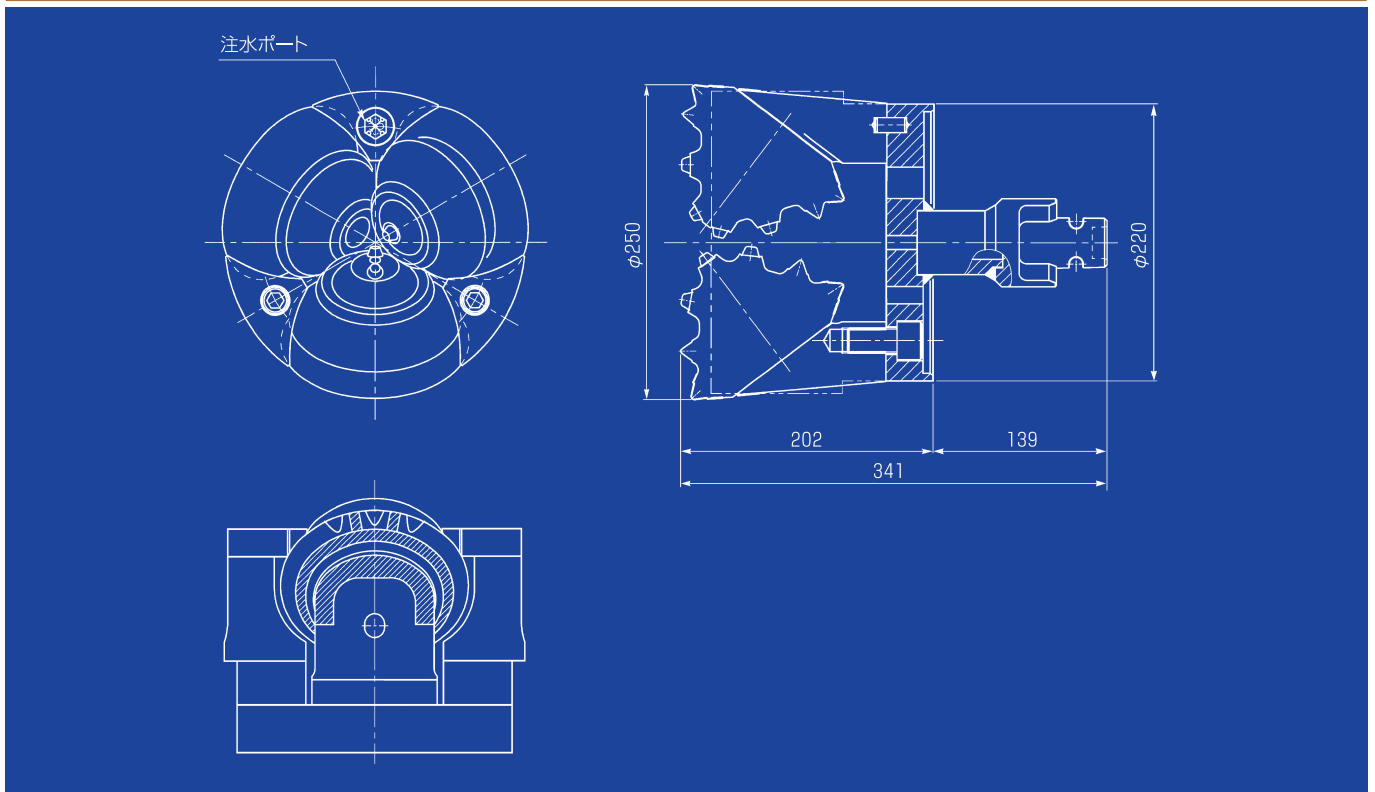
特許出願中

ディスクカッターヘッドにφ200(塩ビ用)が登場!

特 長

- 全断面掘削が可能
- 前面注水が可能

呼び径200外形図



ディスクカッターヘッド仕様

呼び径	寸法(注1) 径×全長	ディスク径	質量 (注2)	適応地盤					適用管
				最大礫径	礫混入率	一軸圧縮強度	被水圧	粘性土混入率	
φ200	φ240×396mm	φ250mm	100kg	呼び径の 1/3 以下	50% 以下	約70N/mm ²	max 0.06 MPa 以下	20% 以下	塩ビ管φ200
φ250	φ290×396mm	φ300mm	141kg			塩ビ管φ250			
φ300	φ340×401mm	φ350mm	189kg			塩ビ管φ300			
φ350	φ385×576mm	φ395mm	373kg			塩ビ管φ350			
φ400	φ435×589mm	φ445mm	463kg			塩ビ管φ400			
φ450	φ485×642mm	φ495mm	512kg			塩ビ管φ450			
メンテナンス事項		<ul style="list-style-type: none"> ● 消耗品 カッターヘッド・掘削爪・ベアリング・パッキン・先端スクリュー ● オーバーホール時期(消耗品交換) 推進長100mまたは、60稼働時間(どちらかの条件を満たした場合) 注) 部品の消耗度合いは、土質により大きく異なるため、交換時期については目安となります。 							

(注1) ベアリング支持部寸法を含みます。

(注2) ベアリング支持部を含んだ形で、概算重量を計算により算出しています。

● 本仕様は予告なく変更することがあります。

サンワマトロン株式会社 / 三和機杖株式会社