

2009年7月13日

三和機材(株)

## アースオーガサービ斯拉ター

承認	検査	担当

## K型アースオーガの リンク可倒式吊りシーブブロックの取り扱いについて

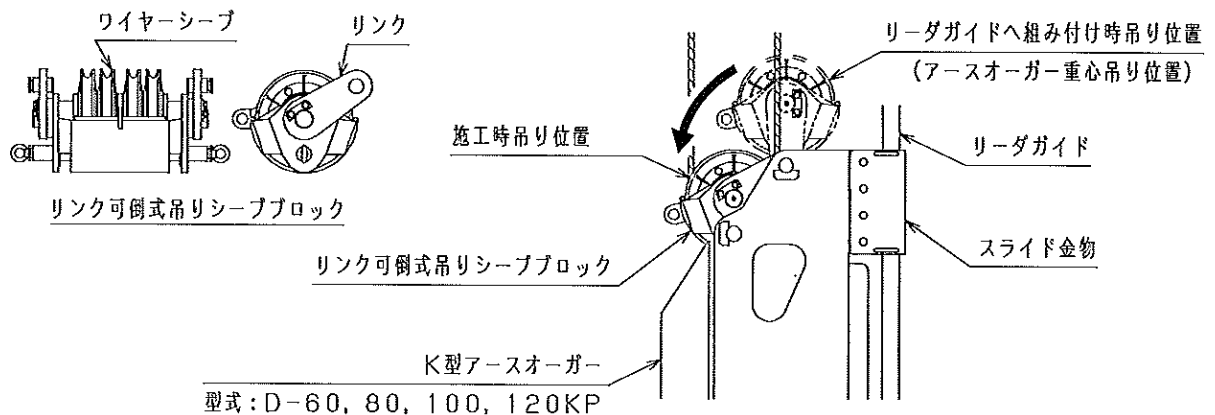
日ごろ弊社製品をご利用いただきましてありがとうございます。

弊社のK型アースオーガなどにおいてリンク可倒式の吊りシーブブロックを採用している機種がありますが、よく間違った使い方をしてる事を目にします。

取扱説明書をお持ちのお客様においては問題ないと思いますが、転売などで取扱説明書がなく使い方が解らない場合があると思しますので、本紙をもってご連絡いたします。

- ① 「重心吊り位置」は、リーダガイドに装着する時にアースオーガが直立するように吊るための吊り位置であり、強度的に施工時の引抜荷重を負担することはできません。
- ② 施工時は、「施工時吊り位置」にて施工を行なってください。

以上



※アースオーガ重心吊り位置は、アースオーガ自重のみ吊ることを考えて設計しております。よって、施工による荷重を考慮しておりませんので、重心吊り位置で施工した場合、破損します。

2009年7月13日

三和機材(株)

# サービスレター

・旧取扱説明書より抜粋したページ

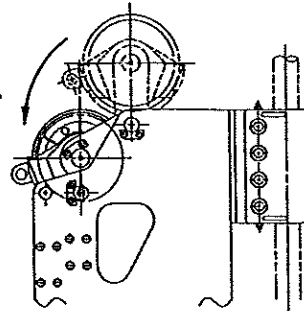
9. スクリューの継足し等を行なうために、オーガの回転を止める場合は、掘削負荷が低減してから行って下さい。  
高負荷時に止めますと土圧等によりスクリューの引き抜きができなくなることがあります。
10. 作業を中断する場合は、スクリューを土中より引上げて下さい。  
土中に入れたままですと、再開時にスクリューが土圧のため回転不能となり引き抜きができなくなることがあります。

#### 11. 吊りシーブブロック取付方法 (図3-1参照)

○リンク機構のみで吊らないで下さい。

吊りシーブブロックに付いているリンク機構は、組立用で使用し、掘進機構の自重以外の荷重をかけないで下さい。

掘削作業をする場合は、リンクを倒して吊りシーブブロックをピンで直接ホルダに取付けて下さい。



#### 3-4 作業終了後

1. 作業終了後は、電源スイッチ・漏電しゃ断器などすべての電気関係のスイッチを「OFF」にして下さい。
2. 注入作業を行った場合は、グラウトホース・スクリュー・ヘッドを水洗いして下さい。

# サービスレター

・現在の取扱説明書より抜粋したページ

・ベースマシンウインチのワイヤーロープをさらに繰り出し①吊りシーブブロックをオーガー前方へ倒し、③キープレートと⑥ピン(各2ヶずつ)で①吊りシーブブロックを固定します。

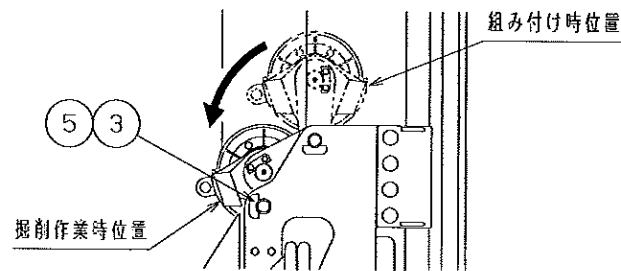


**警告**

リダに登って作業する時には、必ず安全帯を使用してください。

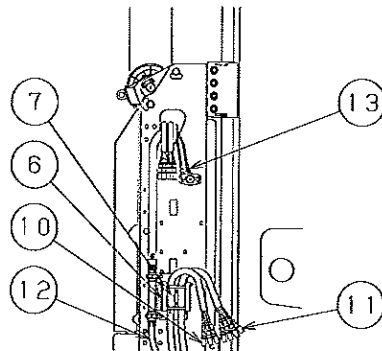
オーガの吊りシーブブロックは前方固定で使用すること。

後方吊りは、組み付け専用で、作業はできません。



1GA, SAS100  
00-2308-0 .

- ・⑩二次側キャブタイヤケーブル・⑪アース線・⑫グラウトホース・⑬温度監視用信号ケーブルを取り付けます。
- ・あらかじめオーガーから外しておいた⑦キャブタイヤサポートで、⑩二次側キャブタイヤケーブルを挟んで固定して(この時の挟む力で二次側キャブタイヤケーブルを吊り上げますので、ずれないようにしっかりと固定します)⑥ケーブル・ホース受に取り付けます。
- ・⑪アース線を接続してください。



1GA, SAS100  
00-2308-0 .